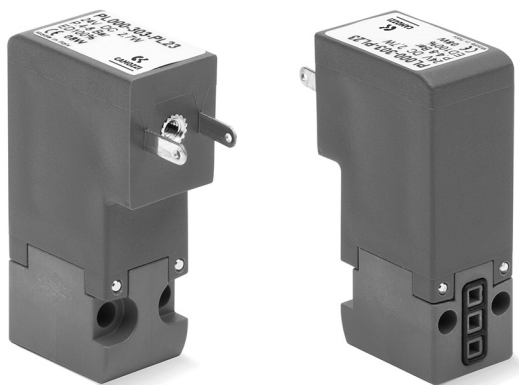


Розподільники з електромагнітним керуванням прямої дії. Серія PL

Нове виконання

3/2 лін./поз., нормально закриті (Н.З.)



- » Приєднання M5 (для одно- і багатомісних плит), швидкороз'ємне з'єднання \varnothing 3 і 4 мм (для групового монтажу на плиті)

ПРИМІТКА: Більшість розподільників Серії PL призначені для роботи на постійному струмі (DC). Для подачі живлення змінного струму (AC) тієї ж напруги, необхідно використовувати роз'єм із вбудованим випрямлячем Мод.125-900.

Електропневматичні розподільники прямої дії Серії PL доступні у виконанні 3/2 лін./поз., нормально закриті (Н.З.). Можуть бути встановлені як на одномісній, так і на багатомісній плиті.

ОСНОВНІ ХАРАКТЕРИСТИКИ

ТЕХНІЧНІ ХАРАКТЕРИСТИКИ

Тип розподільника	3/2 лін./поз. Н.З.
Дія	прямої дії, клапанного типу
Пневматичне приєднання	гвинтами на плиті, з приточними розмірами відповідно до ISO 15218
Умовний прохід	1,5 мм
Номинальні витрати	35 Нл/хв (при тиску в 6 бар і ΔP 1 бар)
kv (л/хв)	0,54
Робочий тиск	0 ÷ 3,5 / 4 ÷ 8 бар
Робоча температура	0 ÷ 50°C
Робоче середовище	очищене повітря без необхідності маслорозпилення відповідно до ISO 8573-1:2010 [7:4:4]. Потребує встановлення відцентрового фільтру 25 мкм, для забезпечення класу очищення повітря за стандартом ISO 8573-1:2010 [7:8:4]. Інертні гази.
Час спрацювання	вкл. < 10 мс - викл. < 15 мс
Монтаж	у будь-якому положенні

МАТЕРІАЛИ

Зовнішні елементи	PBT технополімер
Ущільнення	FKM, NBR
Внутрішні елементи	неіржавна сталь, NBR

ЕЛЕКТРИЧНІ ХАРАКТЕРИСТИКИ

Напруга	24 V DC - 12 V DC - інші напруги за запитом
Допустимий діапазон напруги	$\pm 10\%$
Потужність споживання	2,7 W
Робочий цикл	100% безперервний режим роботи
Електричне підключення	промисловий стандартний роз'єм C мікро (відстань між контактами 9,4 мм)
Клас захисту	IP65 з роз'ємом

Спеціальні виконання за запитом

КОДУВАННЯ РОЗПОДІЛЬНИКА ТА ПЛИТИ

PL	0	00	-	3	0	3	-	PL	2	3
----	---	----	---	---	---	---	---	----	---	---

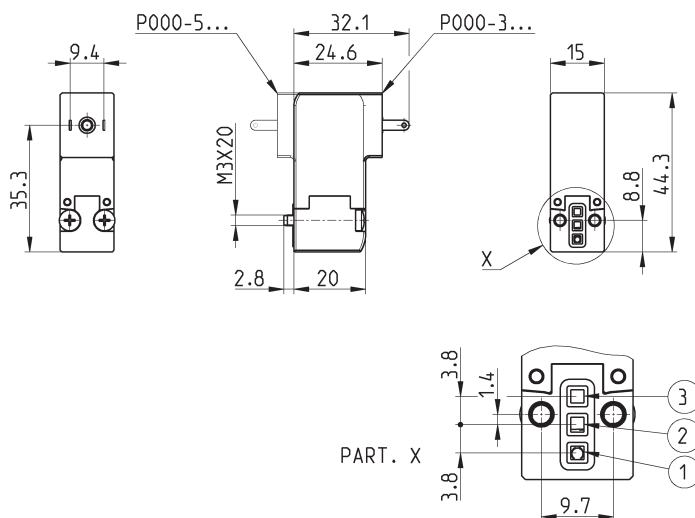
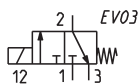
PL	СЕРІЯ	
0	КОНСТРУКЦІЯ КОРПУСУ: 0 = одномісна плита (приєднання M5) або розподільник Серії PL з приточним виконанням або заглушка 1 = одностороння багатомісна плита 2 = двостороння багатомісна плита	
00	КІЛЬКІСТЬ ПОЗИЦІЙ: 00 = без плити 01 = одномісна плита (тільки M5)	02 ÷ 99 = багатомісна плита (кількість позицій)
3	КІЛЬКІСТЬ ЛІНІЙ – ФУНКЦІЯ: 0 = використовувати при кодуванні плити 3 = 3/2 лін./поз., Н.З.	5 = 3/2 лін./поз., Н.З., електричний роз'єм повернуто на 180°
0	ПРИЄДНАННЯ РОЗПОДІЛЬНИКА: 0 = приточне	ПРИЄДНАННЯ ПЛИТИ: 2 = M5, бокове 3 = під трубку Ø 3, бокове 4 = під трубку Ø 4, бокове 6 = M5, заднє 7 = під трубку Ø 3, заднє 8 = під трубку Ø 4, заднє
3	УМОВНИЙ ПРОХІД: 3 = Ø 1,5 мм (тиск 4 ÷ 8 бар)	6 = Ø 1,5 мм (тиск 0 ÷ 3,5 бар)
PL	МАТЕРІАЛИ: PL = корпус технополімер PBT, ущільнення клапана FKM, інші ущільнення NBR	
2	ЕЛЕКТРИЧНЕ ПРИЄДНАННЯ: 2 = промисловий стандартний роз'єм C мікро (відстань між контактами 9,4 мм)	
3	НАПРУГА СОЛЕНОЇДА: 2 = 12 V DC 2,7W 3 = 24 V DC 2,7W	
	ВИКОНАННЯ: = 3 гвинтами для металу (стандарт) P = 3 гвинтами для пластику	

РОЗПОДІЛЬНИКИ СЕРІЯ PL

3/2 лін./поз. розподільник Н.З.

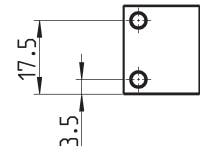
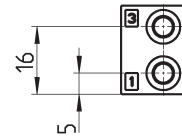
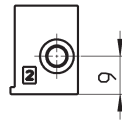
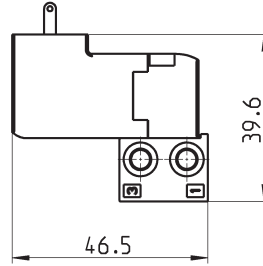


У комплекті:
 1x Ущільнення
 2x Гвинт M3x20 UNI 8112 (для металу - стандартне виконання) або
 2x Гвинт M3x23 UNI 10227 (для пластику - виконання P)



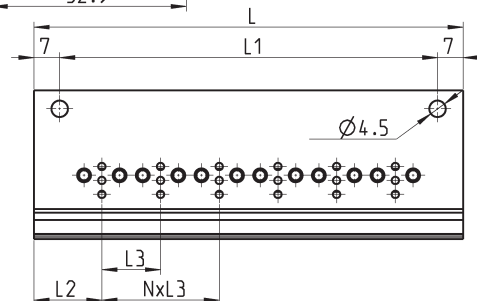
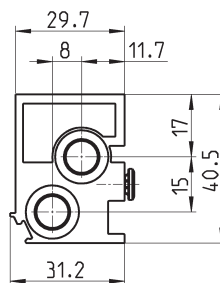
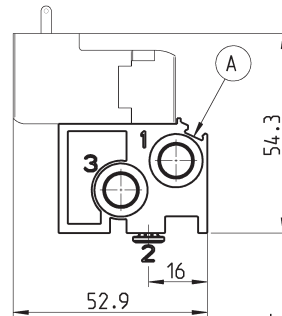
Мод.	Умовний прохід, мм	kv, л/хв	Витрати Qp, Нл/хв	Тиск, мін. - макс., бар
PL000-303-PL23	1,5	0,54	35	4 ÷ 8
PL000-503-PL23	1,5	0,54	35	4 ÷ 8
PL000-306-PL23	1,5	0,54	-	0 ÷ 3,5
PL000-506-PL23	1,5	0,54	-	0 ÷ 3,5

Одномісна монтажна плата



Мод.
P001-02

Одностороння багатомісна плата з виходами задніми



Мод.	К-ть місць	L	L1	L2	L3	1 (P)	3 (R)
P102-0*	2	53	39	18,5	16	G1/8	G1/8
P103-0*	3	69	55	18,5	16	G1/8	G1/8
P104-0*	4	85	71	18,5	16	G1/8	G1/8
P105-0*	5	101	87	18,5	16	G1/8	G1/8
P106-0*	6	117	103	18,5	16	G1/8	G1/8

* = для вибору приєднання див. КОДУВАННЯ

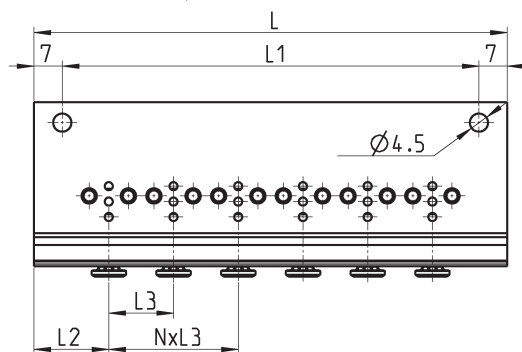
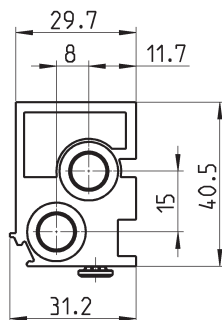
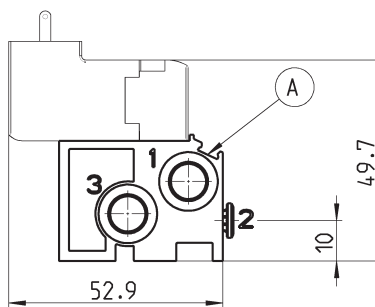
A - канавка для маркування електричного сигналу

Одностороння багатомісна плата з виходами боковими

Один ряд розподільників



Плита для збірки на дін-рейці
DIN 46277/3 за допомогою
монтажних кронштейнів PCF-E520



Мод.	К-ть місць	L	L1	L2	L3	1 (P)	3 (R)
P102-0*	2	53	39	18,5	16	G1/8	G1/8
P103-0*	3	69	55	18,5	16	G1/8	G1/8
P104-0*	4	85	71	18,5	16	G1/8	G1/8
P105-0*	5	101	87	18,5	16	G1/8	G1/8
P106-0*	6	117	103	18,5	16	G1/8	G1/8

* = для вибору приєднання див. КОДУВАННЯ

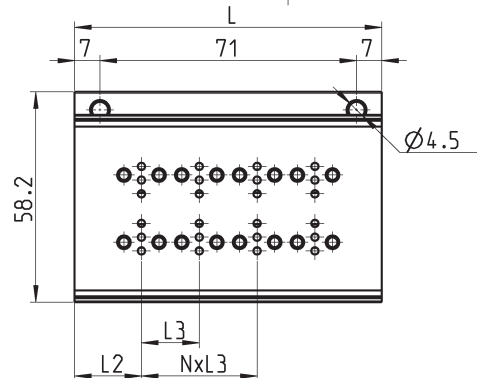
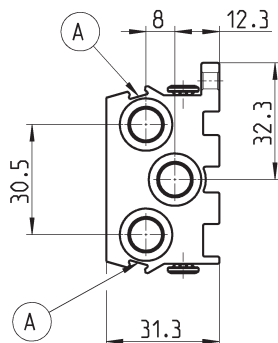
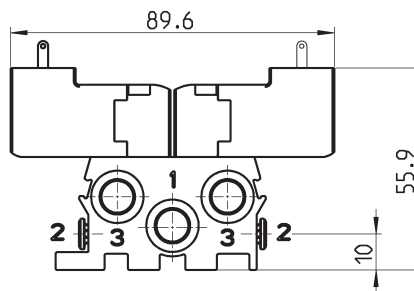
A - канавка для маркування електричного сигналу

Двостороння багатомісна плата з виходами боковими

Два ряди розподільників



Плита для збірки на дін-рейці
DIN 46277/3 за допомогою монтажних
кронштейнів PCF-E520



Мод.	К-ть місць	L	L1	L2	L3	1 (P)	3 (R)
P204-0*	4	53	39	18,5	16	G1/8	G1/8
P206-0*	6	69	55	18,5	16	G1/8	G1/8
P208-0*	8	85	71	18,5	16	G1/8	G1/8
P210-0*	10	101	87	18,5	16	G1/8	G1/8
P212-0*	12	117	103	18,5	16	G1/8	G1/8

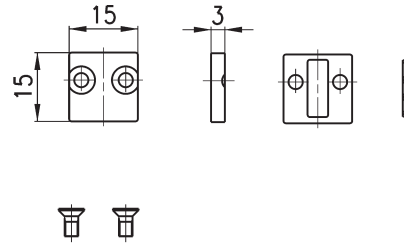
* = для вибору приєднання див. КОДУВАННЯ

A - канавка для маркування електричного сигналу

Заглушка



У комплекті:
1х Заглушка
1х Ущільнення
2х Гвинт

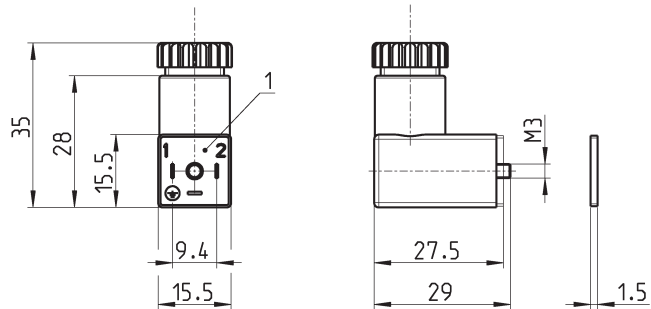


Мод.
P000-TP

Роз'єм Мод. 125-... (промисловий стандартний роз'єм С мікро)



Відстань між контактами 9,4 мм



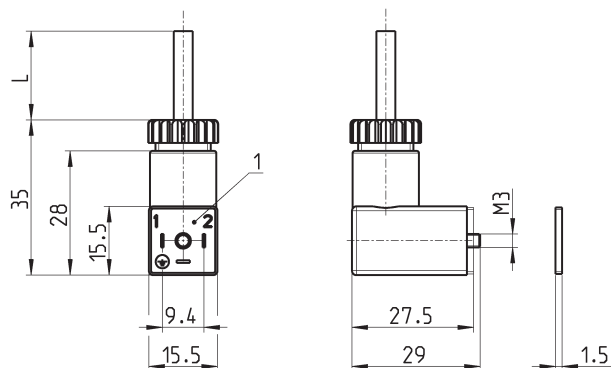
Мод.	Опис	Колір	Робоча напруга	Фіксація кабелю	Момент затягування
125-601	роз'єм з діодом та світлодіодом	прозорий	10/50 V DC	PG7	0,3 Нм
125-701	роз'єм з варистором та світлодіодом	прозорий	24 V AC/DC	PG7	0,3 Нм
125-800	роз'єм, без електроніки	чорний	-	PG7	0,3 Нм

Роз'єм з кабелем Мод. 125-... (промисловий стандартний роз'єм С мікро)



Відстань між контактами 9,4 мм.

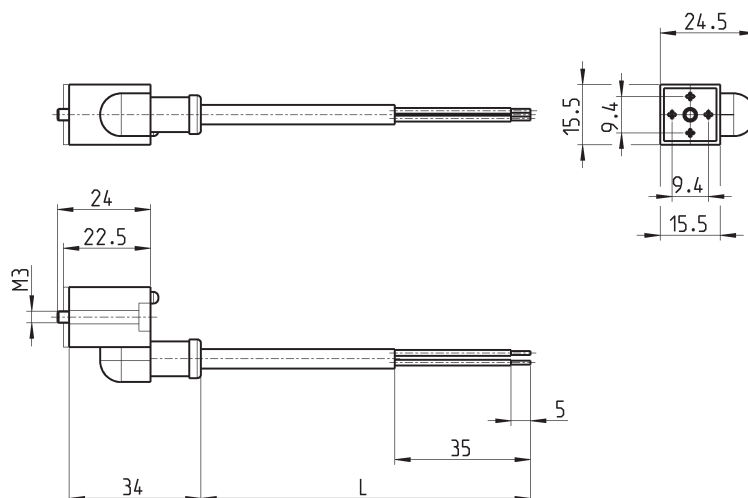
Вбудований випрямляч роз'єму Мод. 125-900 дозволяє використовувати розподільники з напругою змінного струму, навіть якщо на корпусі вказана напруга постійного струму.



Мод.	Опис	Колір	Робоча напруга	Довжина кабелю (L)	Фіксація кабелю	Момент затягування
125-501-2	роз'єм з кабелем, діодом та світлодіодом	чорний	10/50 V DC	2000 мм	-	0,3 Нм
125-550-1	роз'єм з кабелем, без електроніки	чорний	-	1000 мм	-	0,3 Нм
125-601-2	роз'єм з кабелем, діодом та світлодіодом	прозорий	10/50 V DC	2000 мм	PG7	0,3 Нм
125-571-3	роз'єм з кабелем, варистором та світлодіодом	чорний	24 V AC/DC	3000 мм	-	0,3 Нм
125-900	роз'єм з кабелем і випрямлячем напруги	чорний	6 V - 110 V AC/DC	2000 мм	PG7	0,3 Нм

Кабелі Мод. 125-5... з промисловим стандартним роз'ємом С мікро

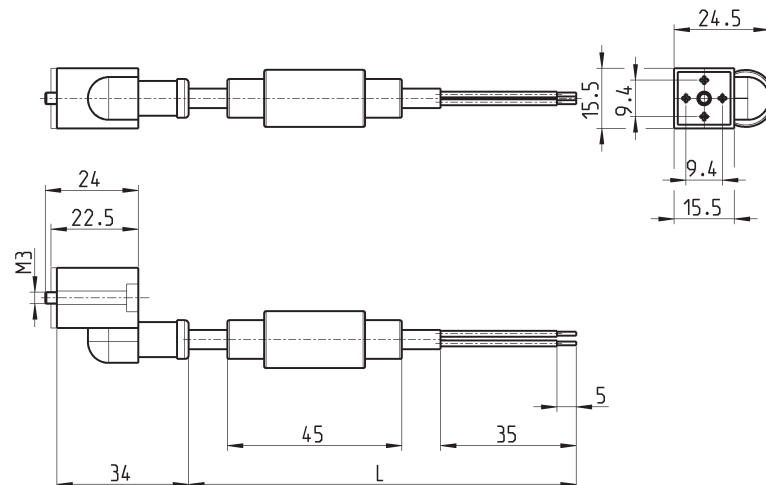
Відстань між контактами 9,4 мм



Мод.	Опис	Колір	Робоча напруга	Довжина кабелю (L)	Момент затягування
125-503-2	роз'єм з кабелем, діодом та світлодіодом	чорний	24 V DC	2000 мм	0,3 Нм
125-503-5	роз'єм з кабелем, діодом та світлодіодом	чорний	24 V DC	5000 мм	0,3 Нм
125-553-2	роз'єм з кабелем, без електроніки	чорний	-	2000 мм	0,3 Нм
125-553-5	роз'єм з кабелем, без електроніки	чорний	-	5000 мм	0,3 Нм

Кабелі Мод. 125-903... з промисловим стандартним роз'ємом С мікро з мостовим випрямлячем

Відстань між контактами 9,4 мм



Мод.	Опис	Колір	Робоча напруга	Довжина кабелю (L)	Момент затягування
125-903-2	роз'єм з кабелем і мостовим випрямлячем	чорний	6 V - 230 V AC/DC	2000 мм	0,3 Нм
125-903-5	роз'єм з кабелем і мостовим випрямлячем	чорний	6 V - 230 V AC/DC	5000 мм	0,3 Нм